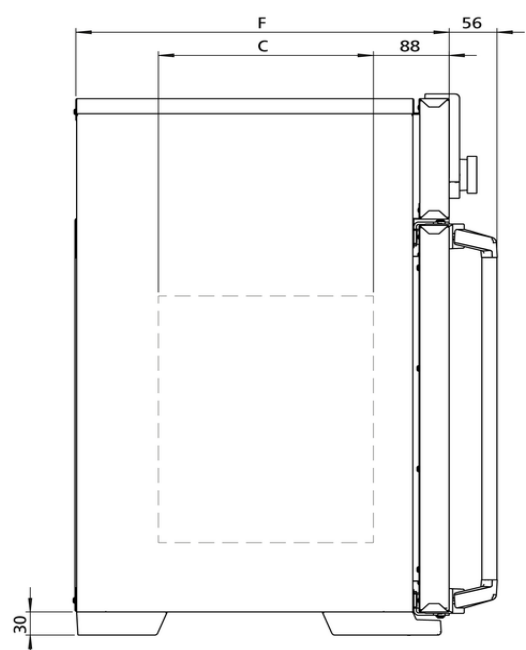
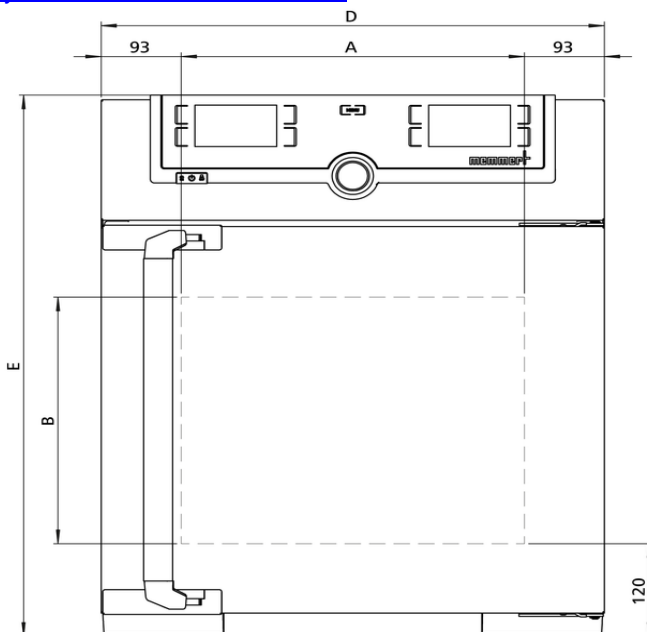


Estufa de parafina UN30pa

Con la mayor precisión y fiabilidad, nuestra estufa de parafina UNpa presta asistencia a los usuarios del ámbito de la ciencia y la investigación en la preparación de sus muestras.



Acompaña igualmente a estudiantes y profesores en la producción de preparados microscópicos en laboratorio: estufa de parafina UNpa de Memmert para una preparación de muestras totalmente fiable en la patología así como en los sectores científicos y en la investigación. Esta obra maestra de la técnica de acero inoxidable de alta calidad, higiénico y fácil de limpiar satisface todos los deseos en cuanto a la técnica de ventilación, la técnica de regulación, la protección contra temperatura excesiva y la técnica de calentamiento ajustada con total precisión. En esta página encontrará todos los datos técnicos importantes sobre la estufa de parafina de Memmert. Si desea obtener más información, el departamento de ventas está a su entera disposición. En caso de necesitar una solución personalizada, envíe un correo electrónico a nuestros técnicos expertos a myAtmoSAFE@memmert.com.



Temperatura

Rango de temperaturas ajustables +20 a +80 °C

Rango de temperatura de trabajo mín. 5 sobre la temperatura ambiente hasta +80 °C

Resolución del indicador valores nominales de la temperatura y valores reales 0,1 °C

Sonda de temperatura 2 sondas de temperatura Pt100 (clase DIN A) con sistema de medición de 4 hilos con sistema de control recíproco y traspaso de funciones en caso de valores de temperatura exactamente iguales

Técnica de regulación

Control COCKPIT TwinDISPLAY. Controlador de microprocesador PID digital multifuncional adaptativo con 2 pantallas de gráfico a color de alta resolución

Ajuste de idioma Alemán/Inglés/Francés/Español/Polaco/Checo/Húngaro

Temporizador Reloj de cuenta atrás digital con indicación del valor nominal de tiempo, ajustable desde 1 minuto hasta 99 días

Función Setpoint WAIT El tiempo empieza a contar una vez alcanzada la temperatura nominal

Calibración tres valores de temperatura a elegir

Parámetros ajustables Temperatura (Celsius o Fahrenheit), tiempo de funcionamiento del programa, zona horaria, hora de verano/invierno

Ventilación

Ventilación Ventilación natural

Comunicación

Protocolización de datos Los datos del desarrollo del programa se guardan en caso de que se interrumpa el suministro eléctrico

Programación Programación, administración y transmisión de programas a través del puerto Ethernet o el puerto USB mediante el software AtmoCONTROL

Seguridad

Vigilancia de la temperatura Limitador mecánico de temperatura (TB), clase de protección 1 (DIN 12880), para interrupción del calentamiento aprox. a 20 °C por encima de la temperatura máxima del equipo

Vigilancia de la temperatura Sistema de vigilancia de la temperatura (TWW), clase de protección 3.1 o limitador de temperatura (TWB), clase de protección 2, se puede seleccionar en la pantalla

AutoSAFETY Vigilancia adicional integrada de temperatura excesiva o insuficiente (ASF) que sigue automáticamente el valor nominal en función del intervalo configurado, alarma en caso de exceso de temperatura o temperatura insuficiente, interrupción del calentamiento en caso de exceso de temperatura

Sistema de autodiagnóstico para detección de fallos

Alarma óptica y acústica

Equipamiento básico

Puerta	Puerta de acero inoxidable completamente aislada con dos puntos de cierre (cerradura de la puerta con compresión)
Inserciones	1 rejilla(s) de acero inoxidable, electropulida(s)
Certificado de calibración de fábrica	a +80 °C

Interior de acero inoxidable

Interior	prácticamente estanco a los gases
Interior	Mantenimiento sencillo gracias a las aletas de embutición profunda, calefacción periférica de los 4 lados integrada
Volumen	32 l
Medidas	$An_{(A)} \times Al_{(B)} \times F_{(C)}$: 400 x 320 x 250 mm
N° máx. de inserciones	3
Máx. carga de la cámara del equipo:	60 kg
Carga máx. por inserción	20 kg

Carcasa de acero estructural

Medidas	$An_{(D)} \times Al_{(E)} \times F_{(F)}$: 585 x 704 x 434 mm (F +56mm manilla de la puerta)
Carcasa	Pared trasera con chapa de acero galvanizada

Datos eléctricos

Voltaje consumo eléctrico	230 V, 50/60 Hz aprox. 1600 W
Voltaje consumo eléctrico	115 V, 50/60 Hz aprox. 1600 W

Condiciones ambientales

Altura de instalación	Máx. 2000 m sobre el nivel del mar
Temperatura ambiente	+5 °C a +40 °C
Humedad del aire (rh)	Máx. 80%, sin condensación
Categoría de sobretensión	II
Grado de contaminación	2

Datos de embalaje/envío

Información de transporte	¡Los equipos deben transportarse en posición vertical!
Número estadístico de mercancía	8419 8998
País de origen	República Federal de Alemania
N.º Reg. WEEE	DE 66812464
Medidas aprox. incl. cartón	An x Al x F 660 x 890 x 650 mm
Peso neto	aprox. 45 kg
Peso bruto cartón	aprox. 61 kg

Las unidades estándar están aprobadas en materia de seguridad y llevan las marcas certificadoras

