

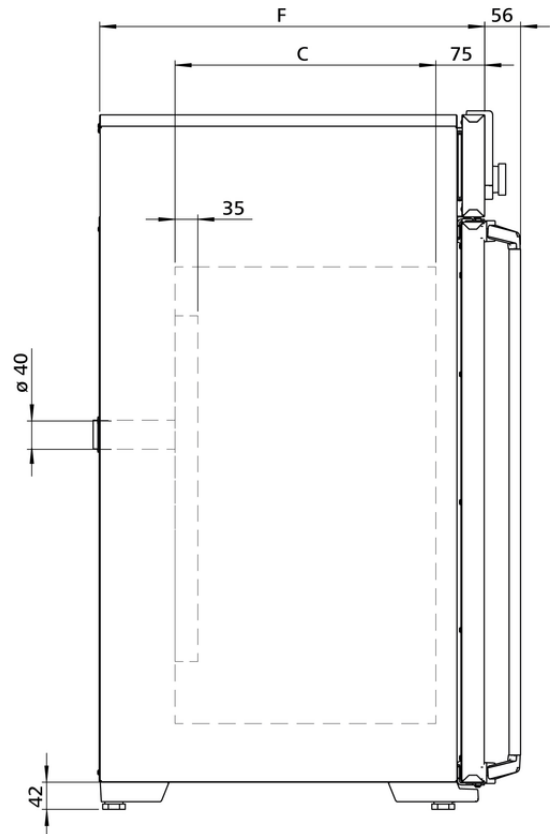
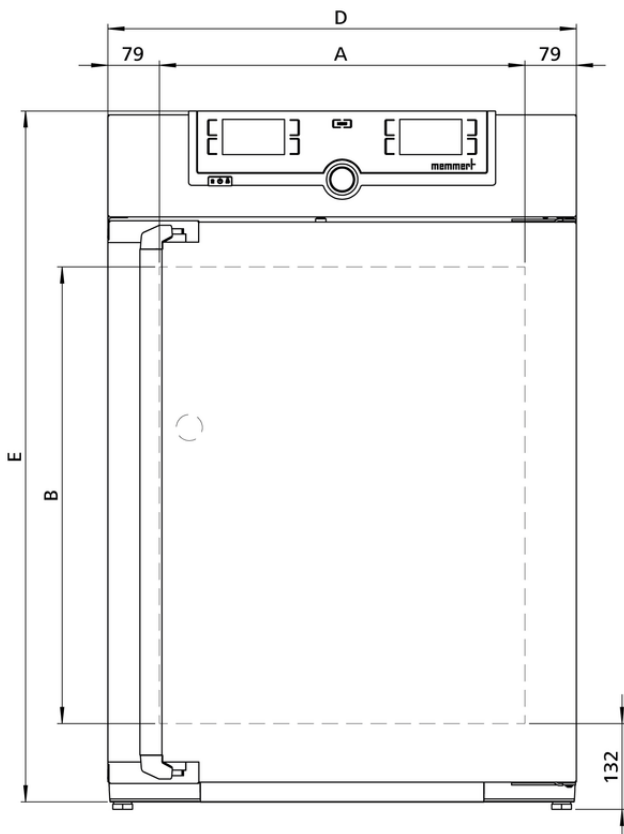
Cámara de humedad

HCP150

La regulación activa de la humedad proporciona un entorno controlado para ensayos acelerados de durabilidad y ensayos 85/85.



On this page, you can find all the essential technical data on the Memmert humidity chamber HCP. Our customer relations team will be pleased to help if you want further information. If you should require a customised special solution, please contact our technical specialists at myAtmoSAFE@memmert.com.



Humedad

Humedad

Setting range active humidity control	20 to 95 % rh and rh-Off
--	--------------------------

Precisión de ajuste de la humedad	0.5 % rh
--	----------

Temperatura

Rango de temperatura de trabajo	+7 sobre la temperatura ambiente hasta +90 °C
--	---

Rango de temperaturas ajustables	+18 a +90 °C
---	--------------

Resolución del indicador valores nominales de la temperatura y valores reales	0,1 °C
--	--------

Sonda de temperatura	2 sondas de temperatura Pt100 (clase DIN A) con sistema de medición de 4 hilos con sistema de control recíproco y traspaso de funciones en caso de valores de temperatura exactamente iguales
-----------------------------	---

Técnica de regulación

ControlCOCKPIT	TwinDISPLAY. Controlador de microprocesador PID digital multifuncional adaptativo con 2 pantallas de gráfico a color de alta resolución
-----------------------	---

Ajuste de idioma	Alemán/Inglés/Francés/Español/Polaco/Checo/Húngaro
-------------------------	--

Parámetros ajustables	Temperatura (Celsius o Fahrenheit), humedad relativa, tiempo de funcionamiento del programa, zona horaria, hora de verano/invierno
------------------------------	--

Temporizador	Reloj de cuenta atrás digital con indicación del valor nominal de tiempo, ajustable desde 1 minuto hasta 99 días
---------------------	--

Función SetpointWAIT	El tiempo empieza a contar una vez alcanzada la temperatura nominal
-----------------------------	---

Calibración	tres valores de temperatura y humedad a elegir
--------------------	--

Comunicación

Interface	Ethernet LAN, USB
------------------	-------------------

Protocolización de datos	Los datos del desarrollo del programa se guardan en caso de que se interrumpa el suministro eléctrico
---------------------------------	---

Programación	Programación, administración y transmisión de programas a través del puerto Ethernet o el puerto USB mediante el software AtmoCONTROL
---------------------	---

Seguridad

AutoSAFETY Vigilancia adicional integrada de temperatura excesiva o insuficiente (ASF) que sigue automáticamente el valor nominal en función del intervalo configurado, alarma en caso de exceso de temperatura o temperatura insuficiente, interrupción del calentamiento en caso de exceso de temperatura

Sistema de autodiagnóstico para detección de errores de la regulación de la temperatura y de la humedad

Alarma óptica y acústica

Concepto de calentamiento

Calefacción periférica Calefacción integral de gran superficie multifuncional con calefacción adicional en la puerta y en la pared trasera para evitar la formación de condensación

Equipamiento básico

Certificado de calibración de fábrica Certificado de calibración de fábrica (punto de medición centro de la cámara) a 60 °C con 75 % rh

Puerto de entrada Orificio de entrada (silicona), 40 mm de diámetro libre, para introducir conexiones, estanco a la humedad, puede cerrarse con un tapón de silicona, en la parte posterior, centro izquierda

Puerta Puerta interior de cristal calefactada adicional

Puerta Puerta de acero inoxidable completamente aislada con dos puntos de cierre (cerradura de la puerta con compresión)

Inserciones 2 bandeja(s) perforada(s) de acero inoxidable

Interior de acero inoxidable

Medidas $An_{(A)} \times Al_{(B)} \times F_{(C)}$: 560 x 700 x 400 mm (F menos los 35 mm del ventilad)

Interior W.-St. 1.4301 (ASTM 304)

Volumen 156 l

N° máx. de inserciones 10

Máx. carga de la cámara del equipo: 120 kg

Carga máx. por inserción 15 kg

Carcasa de acero estructural

Medidas $An_{(D)} \times Al_{(E)} \times F_{(F)}$: 719 x 1070 x 591 mm (F +56mm manilla de la puerta)

Datos eléctricos

Voltaje consumo eléctrico 230 V, 50/60 Hz
aprox. 1800 W

Voltaje consumo eléctrico 115 V, 50/60 Hz
aprox. 1800 W

Condiciones ambientales

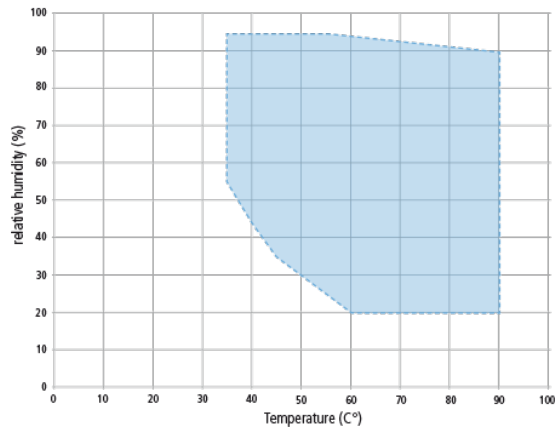
Temperatura ambiente	10 °C a 30 °C
Instalación	La separación entre la pared y la parte posterior del equipo deberá ser como mínimo de 15 cm. La distancia hasta el techo debe ser como mínimo de 20 cm y la distancia de los laterales a la pared o al equipo contiguo de al menos 5 cm.
Humedad del aire (rh)	Máx. 70%, sin condensación
Altura de instalación	Máx. 2000 m sobre el nivel del mar
Categoría de sobretensión	II
Grado de contaminación	2

Datos de embalaje/envío

Información de transporte	¡Los equipos deben transportarse en posición vertical!
Número estadístico de mercancía	8419 8998
País de origen	República Federal de Alemania
N.º Reg. WEEE	DE 66812464
Medidas aprox. incl. cartón	An x Al x F 800 x 1250 x 800 mm
Peso neto	aprox. 90 kg
Peso bruto cartón	aprox. 116 kg

Temperature Humidity Working Range HCP

Not all climate chambers are the same. The humidity content of the chamber load, the ambient conditions and the respective temperature-humidity working range are decisive factors in the selection of the right appliance. In the adjacent diagram, you can see the possible temperature/humidity combinations for our humidity chambers HCP. Within the respective temperature-humidity range, permanent operation is possible (at an ambient temperature of $22\text{ °C} \pm 3\text{ K}$, relative humidity $< 50\%$). Condensation may occur in the threshold range. To which extent depends on the humidity content of the chamber load and the ambient conditions.



Temperature-humidity working range HCP

Las unidades estándar están aprobadas en materia de seguridad y llevan las marcas certificadoras

